

[19] 中华人民共和国国家知识产权局

[51] Int. Cl.
E02D 3/08 (2006.01)



[12] 发明专利说明书

专利号 ZL 02117383.4

[45] 授权公告日 2007 年 11 月 7 日

[11] 授权公告号 CN 100347379C

[22] 申请日 2002.5.22 [21] 申请号 02117383.4

[73] 专利权人 王继忠

地址 102209 北京市昌平区天通苑小区三区 9 号楼 103

[72] 发明人 王继忠

[56] 参考文献

JP9-195273A 1997.7.29

CN1053723C 2000.6.21

CN1226624A 1999.8.25

CN1071217A 1993.4.21

用建筑垃圾夯扩超短异型桩施工技术. 王继忠, 孙玉文, 杨秋新. 施工技术, 第 28 卷第 5 期. 1999

审查员 谢 威

权利要求书 4 页 说明书 5 页 附图 3 页

[54] 发明名称

加固地基的施工方法

[57] 摘要

本发明的目的在于提供一种加固地基的施工方法, 利用特制的快放卷扬机通过无缠绕的油丝绳连接重锤并提起重锤对软土地基进行冲击成孔, 达到设计深度后并分层填料分层大夯实, 夯实的结束标准是根据填料的埋置深度利用不同能量进行控制, 通过控制可使同一场地的同一层土的变形一致, 可使桩身材料和桩间土的密实度达到满足设计要求的均匀密实度, 且地基不隆起或少隆起的效果。

1、一种加固软土地基的施工方法，其步骤包括：

a) 采用细长重锤冲击成孔，提升重锤作自由落体运动对桩位孔进行冲扩，提升重锤进行夯击的动作是通过特种非标卷扬机连结油丝绳带动重锤实现的，采用特种非标卷扬机，技术参数为：单绳拉力6~10吨，提升速度16~20米/分钟，电机功率22~30千瓦，由北京房山卷扬机厂和天津卷扬机厂指定生产，采用无锡产无缠绕油丝绳，采用细长重锤的重量为3.5T~5T，直径300mm~600mm，底面积 $0.1\text{m}^3\sim 0.2\text{m}^3$ ；

b) 反复进行上述步骤a)直至预定深度，该深度是这样确定的：在锤重一定、落距一定的情况下，测量上述夯锤空打一击的贯入度，一击贯入度小于或等于设计值，即可停止成孔；如一击贯入度大于设计值，则应继续向下冲击，直至满足设计值，即根据原状土层的深浅变化不断进行桩长的调整，以保证每一根挤密桩都能与原状土层很好的结合，避免了产生地基不均匀沉降或沉降过大的现象；

c) 向孔内填充定量的加固料，加固料的量是根据荷载要求和被加固土的土性确定的，采用上述夯锤对所填充的加固料进行夯击，直至所夯实的加固料的密实度满足上述的收锤标准，即在锤重一定、落距一定的情况下，测量细长重锤空打一击的贯入度，一击贯入度小于或等于设计值，即可停止夯击；如一击贯入度大于设计值，则应继续填料夯实，直至满足设计值；同时收锤标准应满足被加固土体得到最大的密实度，而地表又不产生较大隆起；

d) 反复进行上述步骤c)，进行分层填料与夯击动作，直到地基表面处，其目的是形成沿上下叠置的多个挤密层，每一层均按照等能量、等变形的标准进行控制，从而使挤密桩身材料的密实度和该桩周围的土体的密实度保持均匀；同样，桩与桩之间在每个层面上的密实度都达到相同的标准，即整个地基的土体在每个层面上的密实度都是相同的，这样就避免了地基在上部荷载的长期作用下的不均匀沉降；

e) 如有必要，上述步骤施工完毕后可采用平底锤对地基表层进行低能量的普夯。

2、根据权利要求1所述的方法，其特征在于上述加固料采用碎砖烂瓦或碎

混凝土块或各种废弃骨料或钢渣或粉煤灰，或上述成份的混合物。

3、根据权利要求1所述的方法，其特征在于上述加固料采用干硬性混凝土。

4、根据权利要求1所述的方法，其特征在于上述加固料采用碎石、河卵石。

5、根据权利要求1所述的方法，其特征在于上述加固料采用渣土。

6、根据权利要求1所述的方法，其特征在于桩长的确定是通过夯击的等能量、等变形的控制标准来实现的，最后一击的贯入度等于或小于设计值即达到深度要求，否则应继续向下进行冲扩，直至满足设计值；如因被加固的软弱土层较厚，桩长无法达到原状土层深度，则需在孔底填充加固料用重锤进行夯击，反复进行上述操作，要求不填料情况下最后一击贯入度等于或小于设计值。

7、根据权利要求1所述的方法，其特征在于上述成孔深度的结束标准为固定的设计值，该设计值是通过对上部荷载的要求和原状土层、被加固土体（软弱土层）的土性得出的。

8、根据权利要求1所述的方法，其特征在于每个层面上的夯扩挤密是通过等能量、等变形的标准进行控制的，在分层填料夯击的过程中，在锤重一定、落距一定、不填料的情况下最后一击的贯入度应等于或小于设计值，否则应继续在该层面进行填料夯击，直至满足设计值；如此分层填料夯扩直至地基表面处，保证每个层面上的控制标准达到一致。

9、根据权利要求1所述的方法，其特征在于土体中每层的夯扩挤密标准为固定设计值，该设计值是通过对上部荷载的要求和被加固土体土性得出的。

10、根据权利要求1所述的方法，其特征在于上述提升重锤的落距为3m~8m。

11、一种加固地基的施工方法，其步骤包括：

a)采用锤击跟管的方式，即在钢护筒内用重锤对护筒底端土体夯击成孔并击出护筒50~100cm，然后利用反压装置（反力绳或液压缸）将护筒压至孔底，提升重锤进行夯击的动作是通过特种非标卷扬机连结油丝绳带动重锤实现的，采用特种非标卷扬机，技术参数为：单绳拉力6~10吨，提升速度16~20米/分钟，电机功率22~30千瓦，由北京房山卷扬机厂和天津卷扬机厂指定生产，采用无锡产无缠绕油丝绳，采用细长重锤的重量为3.5T~5T，直径300mm~600mm，底面积0.1m³~0.2m³；

b) 反复进行上述步骤 a), 直至细长重锤与钢护筒一同沉入预定深度, 该深度是这样确定的: 在锤重一定、落距一定的情况下, 测量细长重锤空打一击的贯入度, 一击贯入度小于或等于设计值, 即可停止成孔; 如一击贯入度大于设计值, 则应继续向下冲击, 直至满足设计值, 即根据原状土层的深浅变化不断进行桩长的调整, 以保证每一根挤密桩都能与原状土层很好的结合, 避免了产生地基不均匀沉降或沉降过大的现象;

c) 向钢护筒内填充定量的加固料, 加固料的量是根据荷载要求和被加固土的土性确定的, 采用上述夯锤对钢护筒内所填充的加固料进行夯击, 将填料夯出护筒外一定深度, 直至所夯实的加固料的密实度满足上述的收锤标准, 即在锤重一定、落距一定的情况下, 测量细长重锤空打一击的贯入度, 一击贯入度小于或等于设计值, 即可停止夯击; 如一击贯入度大于设计值, 则应继续填料夯实, 直至满足设计值, 同时收锤标准应满足被加固土体得到最大的密实度, 而地表又不产生较大隆起;

d) 反复进行上述步骤 c), 进行分层填料与夯击动作, 直到地基表面处, 其目的是形成沿上下叠置的多个挤密层, 每一层均按照等能量、等变形的标准进行控制, 从而使挤密桩身材料的密实度和该桩周围的土体的密实度保持均匀; 同样, 桩与桩之间在每个层面上的密实度都达到相同的标准, 即整个地基的土体在每个层面上的密实度都是相同的, 这样就避免了地基在上部荷载的长期作用下的不均匀沉降;

e) 如有必要, 上述步骤施工完毕后可采用平底锤对地基表层进行低能量的普夯。

12、根据权利要求 13 所述的方法, 其特征在于上述加固料采用碎砖烂瓦或碎混凝土块或各种废弃骨料或钢渣或粉煤灰, 或上述成份的混合料。

13、根据权利要求 13 所述的方法, 其特征在于上述加固料采用干硬性混凝土。

14、根据权利要求 13 所述的方法, 其特征在于上述加固料采用碎石、河卵石。

15、根据权利要求 13 所述的方法, 其特征在于上述加固料采用渣土。

16、根据权利要求 13 所述的方法, 其特征在于桩长的确定是通过夯击的等

能量、等变形的控制标准来实现的，最后一击的贯入度等于或小于设计值即达到深度要求，否则应继续向下进行冲扩，直至满足设计值；如因被加固的软弱土层较厚，桩长无法达到原状土层深度，则需在孔底填充加固料用重锤进行夯击，反复进行上述操作，要求不填料情况下最后一击贯入度等于或小于设计值。

17、根据权利要求 13 所述的方法，其特征在于上述成孔深度的结束标准为固定的设计值，该设计值是通过上部荷载的要求和原状土层、被加固土体（软弱土层）的土性得出的。

18、根据权利要求 13 所述的方法，其特征在于每个层面上的夯扩挤密是通过等能量、等变形的标准进行控制的，在分层填料夯击的过程中，在锤重一定、落距一定、不填料的情况下最后一击的贯入度应等于或小于设计值，否则应继续在该层面进行填料夯击，直至满足设计值；如此分层填料夯扩直至地基表面处，保证每个层面上的控制标准达到一致。

19、根据权利要求 13 所述的方法，其特征在于土体中每层的夯扩挤密标准为固定设计值，该设计值是通过上部荷载的要求和被加固土体土性得出的。

20、根据权利要求 13 所述的方法，其特征在于上述提升重锤的落距为 3m~8m。

21、根据权利要求 13 所述的方法，其特征在于成孔是通过锤击跟管的方式完成的。

22、根据权利要求 13 所述的方法，其特征在于重锤是将填充料击出护筒外进行夯扩的。

加固地基的施工方法

技术领域

本发明涉及土木工程领域，特别是涉及地基的加固处理。

背景技术

在建筑物的地基加固处理中，经常遇到这样的地质情况：建筑物坐落于新近填土层或者软弱原状土层（以下简称软弱土层）上，软弱土层的承载力较低，不能满足上部荷载和变形的要求，而在软弱土层下一定深度有满足上部荷载的强度和变形要求的原状土，并且多数情况因地质变化形成填土层的深浅不一。在此地质条件下，采用目前常用的复合地基处理方法，如强夯法、深层搅拌法、CFG桩、挤密桩等，处理后虽然地基承载力得到了一定程度的提高，但由于地表下软弱土层的深浅不一，而以上各种方法又采用固定的处理方式，致使软弱土在每层的强度和变形上存在一定的差异，这样在上部荷载的长期作用下，引起地基的不均匀沉降，造成建筑物墙体开裂等质量问题。

发明内容

本发明的目的在于提供一种加固地基的施工方法，通过该方法可快速简便地形成下述复合地基，在该复合地基中，充分调动桩身材料和桩周土体参与受力，同时对软弱土的每层密实度进行控制，从而使桩身材料和桩周土体的密实度保持均匀，并可通过调节施工参数使被加固的软弱土体与原状土紧密结合，共同受力，可有效解决地基的不均匀沉降。

本发明的上述目的是通过下述的加固地基的施工方法来实现的，该方法包括下述步骤：

a) 采用细长重锤冲击成孔，提升重锤作自由落体运动对桩位孔进行冲扩，提升重锤进行夯击的动作是通过特种非标卷扬机连结油丝绳带动重锤实现的，采用特种非标卷扬机，技术参数为：单绳拉力6~10吨，提升速度16~20米/分钟，电机功率22~30千瓦，由北京房山卷扬机厂和天津卷扬机厂指定生产，采用无锡产无缠绕油丝绳，采用细长重锤的重量为3.5T~5T，直径300mm~600mm，底面积 $0.1\text{m}^3\sim 0.2\text{m}^3$ 。

b) 反复进行上述步骤 a) 直至预定深度。该深度是这样确定的：在锤重一定、落距一定的情况下，测量上述夯锤空打一击的贯入度，一击贯入度小于或等于设计值，即可停止成孔；如一击贯入度大于设计值，则应继续向下冲击，直至满足设计值，即根据原状土层的深浅变化不断进行桩长的调整，以保证每一根挤密桩都能与原状土层很好的结合，避免了产生地基不均匀沉降或沉降过大的现象。

c) 向孔内填充定量的加固料，加固料的量是根据荷载要求和被加固土的土性确定的，采用上述夯锤对所填充的加固料进行夯击，直至所夯实的加固料的密实度满足上述的收锤标准，即在锤重一定、落距一定的情况下，测量细长重锤空打一击的贯入度，一击贯入度小于或等于设计值，即可停止夯击；如一击贯入度大于设计值，则应继续填料夯实，直至满足设计值，同时收锤标准应满足被加固土体得到最大的密实度，而地表又不产生较大隆起。

d) 反复进行上述步骤 c)，进行分层填料与夯击动作，直到地基表面处。其目的是形成沿上下叠置的多个挤密层，每一层均按照等能量、等变形的标准进行控制，从而使挤密桩身材料的密实度和该桩周围的土体的密实度保持均匀；同样，桩与桩之间在每个层面上的密实度都达到相同的标准，即整个地基的土体在每个层面上的密实度都是相同的，这样就避免了地基在上部荷载的长期作用下的不均匀沉降。

e) 如有必要，上述步骤施工完毕后可采用平底锤对地基表层进行低能量的普夯。

上述方法适合含水量较小，并且不会产生缩径的地基土体中进行施工。

本发明的上述目的还可通过下述的加固地基的施工方法来实现，其步骤包括：

a) 采用锤击跟管的方式，即在钢护筒内用重锤对护筒底端土体夯击成孔并击出护筒一定深度 50~100cm，然后利用反压装置（反力绳或液压缸）将护筒压至孔底，提升重锤进行夯击的动作是通过特种非标卷扬机连结油丝绳带动重锤实现的，采用特种非标卷扬机，技术参数为：单绳拉力 6~10 吨，提升速度 16~20 米 / 分钟，电机功率 22~30 千瓦，由北京房山卷扬机厂和天津卷扬机厂指定生产，采用无锡产无缠绕油丝绳，采用细长重锤的重量为 3.5T~5T，直径 300mm~600mm，底面积 0.1m³~0.2m³。

b) 反复进行上述步骤 a)，直至细长重锤与钢护筒一同沉入预定深度。该深度

是这样确定的：在锤重一定、落距一定的情况下，测量细长重锤空打一击的贯入度，一击贯入度小于或等于设计值，即可停止成孔；如一击贯入度大于设计值，则应继续向下冲击，直至满足设计值。即根据原状土层的深浅变化不断进行桩长的调整，以保证每一根挤密桩都能与原状土层很好的结合，避免了产生地基不均匀沉降或沉降过大的现象。

c) 向钢护筒内填充定量的加固料，加固料的量是根据荷载要求和被加固土的土性确定的，采用上述夯锤对钢护筒内所填充的加固料进行夯击，将填料夯出护筒外一定深度，直至所夯实的加固料的密实度满足上述的收锤标准，即在锤重一定、落距一定的情况下，测量细长重锤空打一击的贯入度，一击贯入度小于或等于设计值，即可停止夯击；如一击贯入度大于设计值，则应继续填料夯实，直至满足设计值，同时收锤标准应满足被加固土体得到最大的密实度，而地表又不产生较大隆起。

d) 反复进行上述步骤 c)，进行分层填料与夯击动作，直到地基表面处。其目的是形成沿上下叠置的多个挤密层，每一层均按照等能量、等变形的标准进行控制，从而使挤密桩身材料的密实度和该桩周围的土体的密实度保持均匀；同样，桩与桩之间在每个层面上的密实度都达到相同的标准，即整个地基的土体在每个层面上的密实度都是相同的，这样就避免了地基在上部荷载的长期作用下的不均匀沉降。

e) 如有必要，上述步骤施工完毕后可采用平底锤对地基表层进行低能量的普夯。

上述方法适合在含水量较大，并且容易产生缩径的地基土体中进行施工。

在上述两种方法中，上述加固料采用碎砖烂瓦或碎混凝土块或各种废弃骨料或钢渣或粉煤灰，或上述成份的混合料。

在上述两种方法中，上述加固料采用干硬性混凝土。

在上述两种方法中，上述加固料采用碎石或河卵石。

在上述两种方法中，上述加固料采用渣土。

在上述两种方法中，上述桩长的确定是通过夯击的等能量、等变形的控制标准来实现的，最后一击的贯入度等于或小于设计值即达到深度要求，否则应继续向下进行冲扩，直至满足设计值；如因被加固的软弱土层较厚，桩长无法达到原

状土层深度，则需在孔底填充加固料用重锤进行夯击，反复进行上述操作，要求不填料情况下最后一击贯入度等于或小于设计值。

在上述两种方法中，上述成孔深度的结束标准为固定的设计值，该设计值是通过上部荷载的要求和原状土层、被加固土体（软弱土层）的土性得出的。

在上述两种方法中，上述每个层面上的夯扩挤密是通过等能量、等变形的标准进行控制的，在分层填料夯击的过程中，在锤重一定、落距一定、不填料的情况下最后一击的贯入度应等于或小于设计值，否则应继续在该层面进行填料夯击，直至满足设计值；如此分层填料夯扩直至地基表面处，保证每个层面上的控制标准达到一致。

在上述两种方法中，上述土体中每层的夯扩挤密标准为固定设计值，该设计值是通过上部荷载的要求和被加固土体土性得出的。

在上述两种方法中，上述提升重锤的落距为 3m~8m。

附图说明

图 1 为本发明的加固地基的施工方法的具体步骤图。

图 2 为本发明的加固地基的施工方法中根据土层的深度对桩长进行调整的示意图。

图 3 为提升重锤进行夯击动作的示意图。

具体实施方式

在图 1 所示的实施例中，进行施工的地基土体为新近填土层或软弱原状土层。按照本发明的加固地基的施工方法，如图 1a 所示，首先利用夯锤 1 自由落体做功进行冲扩，形成桩孔，也可以采取锤击跟管法进行成孔。如图 1b 所示，重锤在孔内冲扩至一定深度，成孔深度应满足上述设计值。如图 1c 所示，向上述孔内填充加固料 2，比如建筑垃圾、碎石、渣土，使夯锤 1 沿孔壁运动对所填充的加固料进行夯击，在等能量的作用下最后一击的变形应满足设计值，形成第 1 挤密层。如图 1d 所示，按照第 1 挤密层的形成方式，进行填料、夯击，从而在第 1 挤密层上面形成第 2 挤密层。反复按照第 1 挤密层的形成方式进行填充加固料和通过夯锤 2 的夯击动作，形成沿上下叠置的多个挤密层，每一层均按照等能量、等变形的标准进行控制，直至地基表面处，从而在地基中形成具有不规则形状的挤密桩，如图 1e 所示。之所以形成不规则形状，是因为挤密桩中的每个挤密层是按照相同

的控制参数，即等能量、等变形，其结果是，在挤密桩周围，对于地基中的较软土层，挤入了较多的加固料，与此相对应，此处的挤密桩直径较大；而对于地基中较硬土层，挤入了较少的加固料，与此相对应，此处的挤密桩直径较小。也就是说，该挤密桩沿上下具有相同密实度，桩周土体也具有相同密实度，从而可充分调动所形成的复合地基中的挤密桩身材料和桩周土体来参与受力，这样复合地基的承载力较高。同样，在整个地基的加固处理中，所有的挤密桩采取同样的等能量、等变形进行控制，那么桩与桩之间在每个层面上的密实度都达到相同的标准，也就是说，整个地基的土体在每个层面上的密实度都是相同的，这样就避免了地基在上部荷载的长期作用下的不均匀沉降，能够很好的解决上部建筑物因地基不均匀沉降而引起的各种质量问题。

如图 2 所示，在实际地基处理工程中，各层土壤的厚度深浅不一，变化较大，有的土层甚至局部缺失，而地质勘察的结果又不可能将土层深度的变化完全掌握，因此如果按照相同的桩长进行地基加固处理，就容易产生桩底没有进入原状土层的现象，在上部荷载的长期作用下，易出现地基不均匀沉降的事故隐患。而本发明所采用的加固地基的施工方法，就是根据原状土层的深浅变化不断进行桩长的调整的。如图 2 所示，在施工前结合原状土层的土性、上部荷载和重锤夯击能量计算出进入原状土层后的贯入度设计值，根据设计值在施工中不断地调整成孔深度，当重锤在不填料情况下一击的贯入量等于或小于设计值时，证明孔深已进入原状土层，否则应继续向下进行冲击，直至贯入度等于或小于设计值。这样就保证了每一根挤密桩都能与原状土层很好的结合，避免了产生地基不均匀沉降或沉降过大的现象。

如图 3 所示，特种非标卷扬机 3 固定于施工设备后部，从卷扬机 3 伸出的钢丝绳 2 绕过滑轮而与细长重锤 1 顶面连接。通过卷扬机 3 的提拉和快放使重锤 1 作自由落体升降运动，对锤底土体进行冲扩，从而形成冲击孔 4 或对孔 4 内土体进行填料挤密。

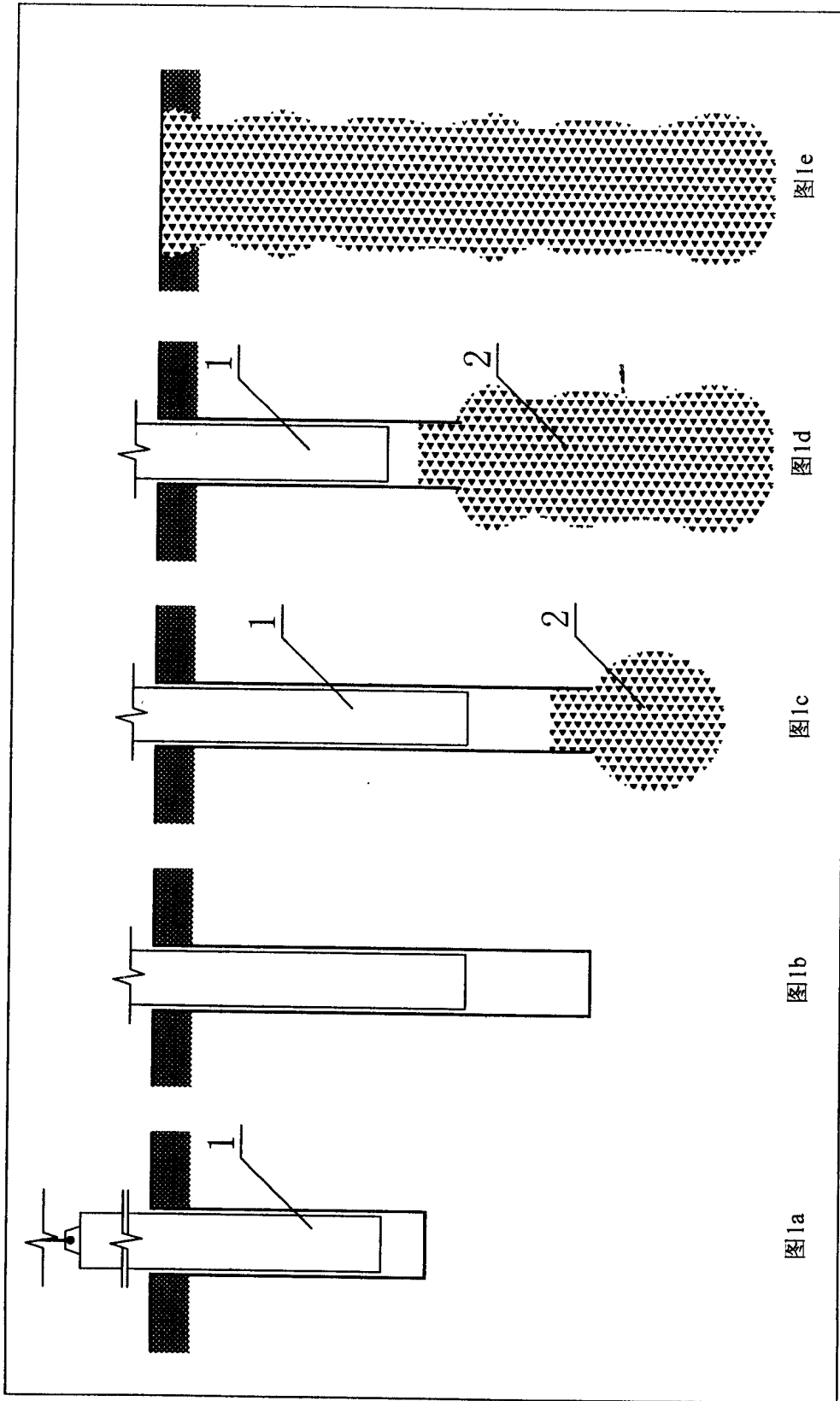
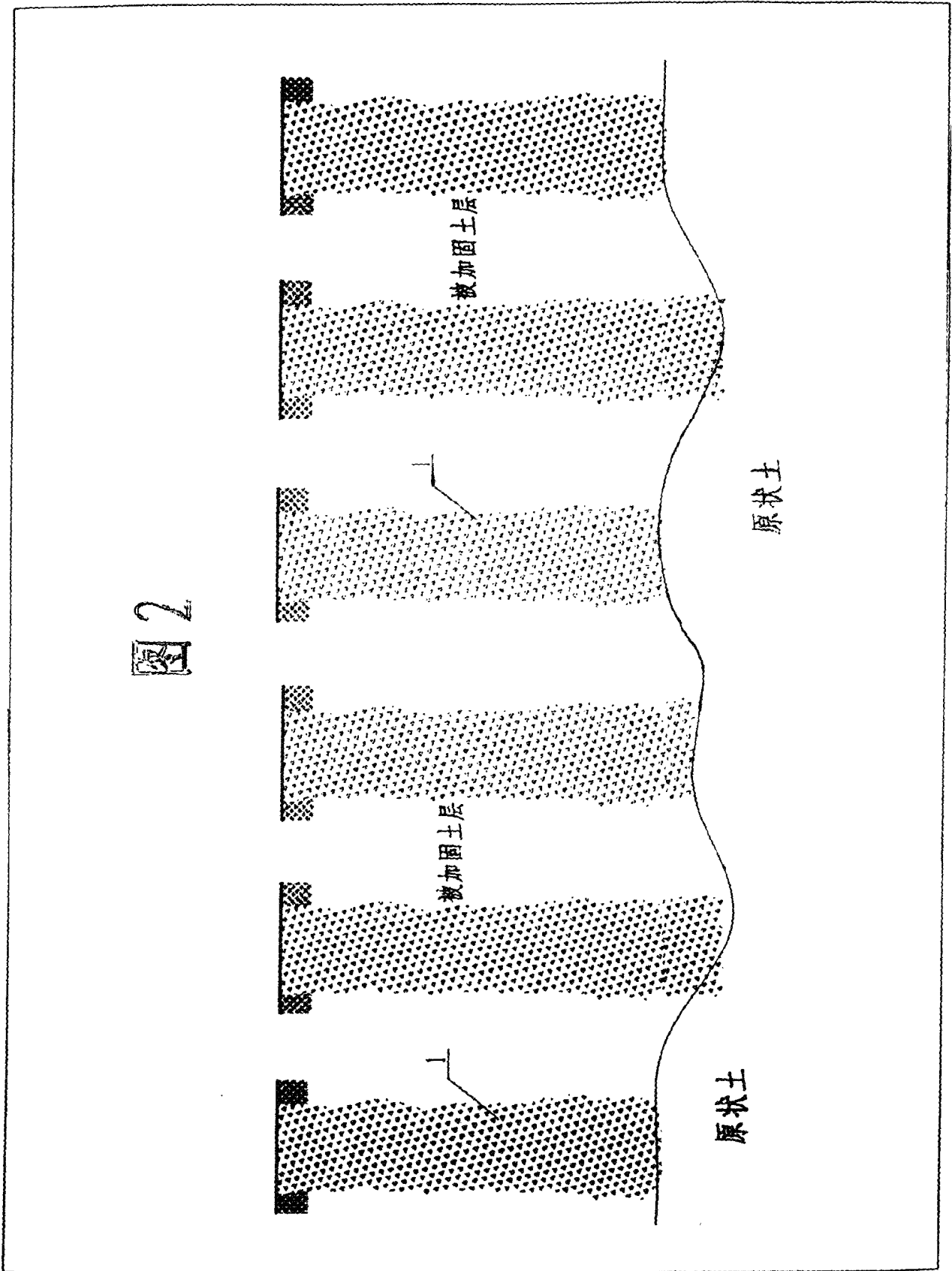


图1



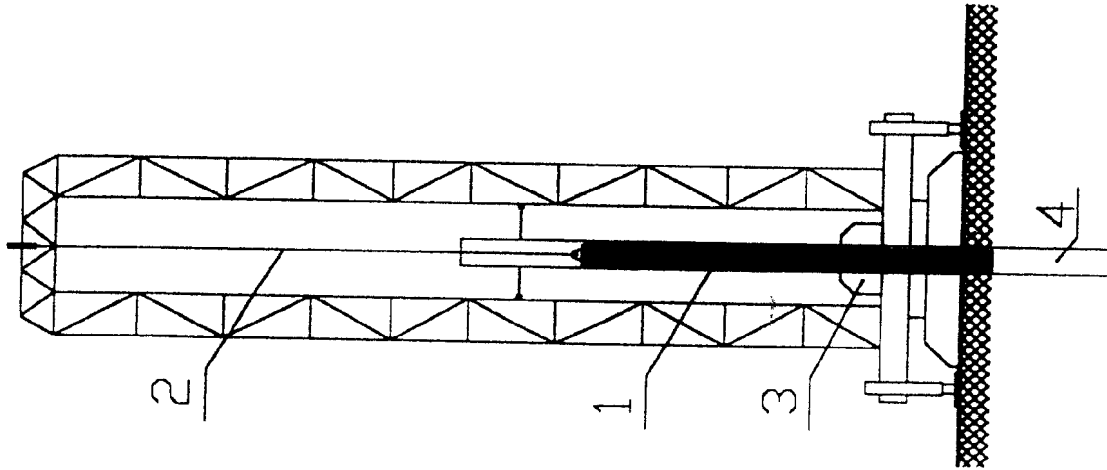


图3

