

[19]中华人民共和国国家知识产权局

[51]Int. Cl<sup>7</sup>

E02D 5/44

# [12] 发明专利说明书

[21] ZL 专利号 98101332.5

[45] 授权公告日 2001 年 9 月 5 日

[11] 授权公告号 CN 1070563C

[22] 申请日 1998.4.8

[21] 申请号 98101332.5

[73] 专利权人 王继忠

地址 061001 河北省沧州市西环中路 70 号河北  
工程技术高等专科学校

[72] 发明人 王继忠 孙玉文

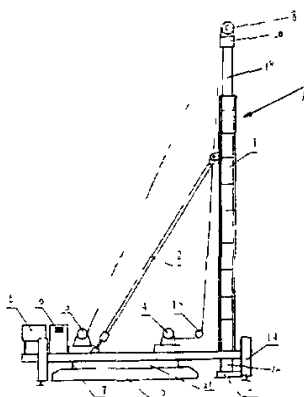
审查员 黄 非

权利要求书 2 页 说明书 3 页 附图页数 4 页

[54] 发明名称 底端带有夯扩头的混凝土桩的施工设备

[57] 摘要

一种底端带夯扩头的混凝土桩的施工设备,其包括夯扩重锤和护筒,底盘(7),该底盘前端沿与其垂直的方向设置有框架(A),该框架通过倾斜支承部件(2)支承于底盘(7)上,在底盘上固定有主卷扬机(3),在框架的顶端设置有滑轮机构(8),在该框架上设置有护筒控制装置(B),从上述主卷扬机(3)伸出的绳索绕过上述滑轮机构而悬吊夯扩重锤(9),通过该夯扩重锤在护筒内部的垂直运动,可实现对桩孔底部的夯击。



知识产权出版社出版

ISSN 1008-4274

# 权 利 要 求 书

1.一种底端带有夯扩头的混凝土桩的施工设备，其包括夯扩重锤和护筒，该设备包括底盘（7），该底盘（7）前端沿与其垂直的方向设置有框架（A），该框架（A）通过倾斜支承部件（2，2'）支承于底盘（7）上，在底盘（7）上固定有快放式主卷扬机（3），在框架（A）的顶端设置有滑轮机构（8），从上述主卷扬机（3）伸出的绳索绕过上述滑轮机构（8）而悬吊上述夯扩重锤（9），从而通过该夯扩重锤（9）在护筒内部的垂直运动，可实现对桩孔底部的夯击，其特征在于在该框架（A）上设置有护筒控制装置（B）。

2.根据权利要求1所述的设备，其特征在于上述框架（A）为门架式结构，其包括两个竖向支杆（21），这两个竖向支杆（21）顶端设置有横梁（20），上述倾斜支承部件为倾斜支承杆（2），其一端与底盘（7）连接，其另一端在从上述竖向支杆（2）的顶端往下一定距离处与该竖向支杆（21）连接，上述竖向支杆（21）为伸缩式，其包括较粗中空杆（1）和可插入该中空杆（1）内部的较细杆（18）。

3.根据权利要求1所述的设备，其特征在于上述框架（A）包括两个竖向支杆（21），这两个竖向支杆（21）顶端设置有横梁（20），上述倾斜支承部件为倾斜桁架梁（2'），其一端与底盘（7）铰接，其另一端与上述横梁（20）铰接，上述竖向支杆（21）为伸缩式，其包括较粗中空杆（1）和可插入该中空杆（1）内部的较细杆（18）。

4.根据权利要求1所述的设备，其特征在于上述护筒控制装置（B）包括护筒扶正器（10），上述护筒（13）从该护筒扶正器（10）的中间穿过，该护筒扶正器（10）通过钢丝绳（17）悬吊，并可沿框架（A）上所设置的导轨随护筒（9）作竖向移动，上述钢丝绳（17）是通过设置于底盘（7）前部的另一副卷扬机（4）控制的。

5.根据权利要求1所述的设备，其特征在于上述护筒控制装置（B）包括护筒提升器，该护筒提升器包括上承力板（11），下承力板（19），设置于该上承力板（11）和下承力板（19）之间的驱动缸（12），上述护筒（13）从护筒提升器的中间部穿过，该中间部设置沿横向夹持护筒的机构。

6.根据权利要求1所述的设备，其特征在于上述主卷扬机（3）固定于上述底盘（7）的后部，而上述底盘（7）的前部还固定有另一副卷扬机（4），其可通过绕过滑轮机构（8）的钢丝绳与护筒（13）连接从而实现护筒（13）的升降。

7.根据权利要求1所述的设备，其特征在于上述底盘（7）支承于转盘（27）上，上述转盘（27）支承于液压步履系统（5）上，上述底盘通过多个竖向支撑机构（14）支承。

8.根据权利要求1所述的设备，其特征在于上述底盘（7）支承于转盘（27）上，该底盘（7）底面固定有滚轮，该滚轮沿导轨行走。

9.根据权利要求1所述的设备，其特征在于上述夯扩重锤为可伸入上述护筒内部的细长锤（9），其包括锤主体（22）和锤头（33），该锤头（33）与锤主体（22）以可拆卸的方式连接。

10.根据权利要求9所述的设备，其特征在于该锤头（33）的顶面固定有刚好供上述锤主体（22）底端插入的接纳座（23），该接纳座（23）的侧壁上带有固定孔（24），该接纳座（23）的外壁与锤头（33）顶面之间设置有多个支承翼片（25），上述锤主体（22）底端带有与上述固定孔（24）相对应的横向螺纹孔，螺钉（26）穿过上述固定孔（24）和横向螺纹孔而实现锤头（33）与锤主体（22）之间的连接，上述锤主体（22）的顶面固定有法兰盘（31）或吊环，上述锤头（33）前端为锥状，截头锥状（33'）或平底状（33''）。

## 底端带有夯扩头的混凝土桩的施工设备

本发明涉及土木工程领域中的混凝土灌注桩的施工设备。

在建筑物的基础施工中常常采用混凝土灌注桩，这种桩的一种施工方式的是采用护筒和细长锤进行施工，即通过该细长锤在桩端形成夯扩头，在提升护筒的同时灌注桩身混凝土，从而形成整个混凝土灌注桩，在GB1376460A号专利中描述了一种这样的灌注桩的施工设备，其包括有底盘，安装于底盘上的机架，安装于机架上的滑轮机构，护筒，重锤通过绕过滑轮机构的绳索在护筒内实现升降移动，但是该设备没有护筒控制装置，从而不能够确保护筒的垂直度，此外该设备也不是用于形成夯大头的灌注桩的施工。

本发明的目的在于提供一种底端带有夯扩头的混凝土桩的施工设备，其可确保作业过程中的护筒的垂直度，从而保证施工质量，使施工效率提高。

本发明的目的是通过下述的底端带有夯扩头的混凝土桩的施工设备来实现的，该施工设备包括夯扩重锤和护筒，其特征在于该设备包括底盘，该底盘前端沿与其垂直的方向设置有框架，该框架通过倾斜支承部件支承于底盘上，在底盘上固定有快放式主卷扬机，在框架的顶端设置有滑轮机构，在该框架上设置有护筒控制装置，从上述主卷扬机伸出的绳索绕过上述滑轮机构而悬吊上述夯扩重锤，从而通过该夯扩重锤在护筒内部的垂直运动，可实现对桩孔底部的夯击。

由于采用上述的结构，使得桩的施工设备的体积与重量大大减小，另外由于采用快放式卷扬机，从而在无需进行摘挂脱钩器的烦琐作业的情况下，使重锤快速下落，实现对桩端填料的夯击，因此可加速施工的进程，另外由于设置有护筒控制装置，在施工过程中，护筒不会歪斜，确保了施工质量，使施工效率大大提高。

在上述施工设备中，上述框架为门架式结构，其包括两个竖向支杆，这两个竖向支杆顶端设置有横梁，上述倾斜支承部件为倾斜支承杆，其一端与底盘连接，其另一端在从上述竖向支杆的顶端往下一定距离处与该竖向支杆连接。

由于采用上述结构，施工设备的刚度较大，比较稳定。

在上述施工设备中，上述框架包括两个竖向支杆，这两个竖向支杆顶端设置有横梁，上述倾斜支承部件为倾斜桁架悬臂梁，其一端与底盘铰接，其另一端与上述横梁铰接。

由于悬臂梁与底盘和框架顶端铰接，这样可通过悬臂梁的摆动方便地调节设备的高度。

上述竖向支杆为伸缩式，其包括较粗中空杆和可插入该中空杆内部的较细杆。

由于采用上述结构，可方便根据桩长，即护筒长度和提锤高度调节框架的高度。

在上述施工设备中，上述护筒控制装置包括护筒扶正器，上述护筒从该护筒扶正器的中间穿过，该护筒扶正器通过钢丝绳悬吊，并可沿框架上所设置的导轨随护筒作竖向移动，上述钢丝绳是通过设置于底盘前部的另一副卷扬机控制的。

由于采用上述结构，可以在施工过程中使护筒始终保持竖向位置，从而大大加速了施工进度，并且确保了桩的施工质量。

在上述施工设备中，上述护筒控制装置包括护筒提升器，该护筒提升器包括上承力板，下承力板，设置于该上承力板和下承力板之间的驱动缸，上述护筒从护筒提升器的中间部穿过，该中间部设置沿横向夹持护筒的机构。

由于采用上述结构，可在桩身较长，即护筒打入较大深度时，克服较大的摩阻力将护筒提出。

在上述施工设备中，上述主卷扬机固定于上述底盘的后部，而上述底盘的前部还固定有另一副卷扬机，其可通过绕过滑轮机构的钢丝绳与护筒连接从而实现护筒的升降。

由于采用上述结构，即分别采用两台卷扬机分别提升重锤和护筒，这样可大大缩短工期，简化了施工工序。

在上述施工设备中，上述底盘支承于转盘上，上述转盘支承于液压步履系统上，上述底盘通过多个竖向支撑机构支承。

由于采用上述结构，可使该施工设备灵活地在多个工位进行施工。

在上述施工设备中，上述底盘支承于转盘上，该底盘底面固定有滚轮，该滚轮沿导轨行走。

在上述施工设备中，上述夯扩重锤为可伸入上述护筒内部的细长锤，其包括锤主体和锤头，该锤头与锤主体以可拆卸的方式连接。

由于采用上述结构，可减少重锤的制造数量，以较少量的重锤适应较多的、不同要求的桩端土体夯实场合。

在上述施工设备中，该锤头的顶面固定有刚好供上述锤主体底端插入的接纳座，该接纳座的侧壁上带有固定孔，该接纳座的外壁与锤头顶面之间设置有多个支承翼片，上述锤主体底端带有与上述固定孔相对应的横向螺纹孔，螺钉穿过上述固定孔和横向螺纹孔而实现锤头与锤主体之间的连接，上述锤主体的顶面固定有法兰盘或吊环，上述锤头前端为锥状，截头锥状或平底状。

由于采用上述结构，可方便地实现锤主体与锤头之间的连接。

图1为本发明第1实施例的底端带有夯扩头的混凝土桩的施工设备的立面图；

图2为上述施工设备的侧面图；

图3为本发明第2实施例的底端带有夯扩头的混凝土桩的施工设备的立面图；

图4为上述施工设备中所采用的细长锤的、局部剖开的立面图；

图5为沿图4中的A—A线的剖面图；

图6表示另一种锤头结构；

图7表示再一种锤头结构。

如图1和2所示，作为本发明第1实施例的底端带有夯扩头的混凝土桩的施工设备包括底盘7，该底盘7前部沿竖向设置有框架A，另外底盘7副后部固定有快放式主卷扬机3，该主卷扬机3后面设置有电控柜16和压载重块6，主卷扬机3前方设置有副卷扬机4，在框架A与底盘7之间连接有倾斜支承杆2，上述框架A为门式结构，其包括两根竖向支杆21和位于竖向支杆21顶端的横梁20，竖向支杆21为伸缩式，其包括下方的、直径较粗的中空杆1和插入该中空杆1内的、直径较细的杆18，横梁20上固定有滑轮机构8，从主卷扬机3伸出的钢丝绳绕过该滑轮机构8而与细长锤9顶面连接，副卷扬机4上伸出的钢丝绳17通过滑轮15，滑轮机构8将护筒控制装置B悬吊起来，该护筒控制装置B包括护筒扶正器10，该护筒扶正器10由支杆1作为导向件，并通过两个钢丝绳17实现升降，上述护筒控制装置B还可包括护筒提升器，该护筒提升器包括上承力板11，下承力板19，设置于该上承力板11和下承力板19之间的驱动缸12，上述护筒13从护筒提升器的中间部穿过，该中间部设置沿横向夹持护筒的机构。上述底盘7的外侧设置有多根竖向支承机构14，底盘7底面设置有转盘27，该转盘27支承于液压步履系统5。

如图3所示，作为本发明的另一实施例的底端带有夯扩头的混凝土桩的施工设备与图1和图2所示的类似，不同之处在于以倾斜桁架悬臂梁2'代替图1中的倾斜支承杆2，并且该倾斜桁架悬臂梁2'的顶端与框架A的顶端铰接，而其底端与底盘7铰接，另外底盘7下面支承有转盘27，该转盘27支承于枕木8上。

如图4和5所示，本发明的施工设备中所采用的夯击重锤包括锤头33，该锤头33顶面固定有接纳座23，该接纳座23刚好接纳锤主体22的底端，上述接纳座23的侧壁上开设有多个固定孔24，该固定孔24与锤主体22底端上开设的横向螺纹孔相对应，多个螺钉26，比如4个螺钉穿过上述固定孔24和螺纹孔而将上述锤头33和锤主体22连接起来，锤主体22顶面带有法兰盘31，图4中所示的锤头33的底面为锥状，这种锤头适用于对较硬的土体进行夯击，图6所示的锤头33''适用于对较软的土体进行夯击，图7所示的锤头33'适用于将填料夯扩形成葫芦段形状，其适合夯击介于上述两种土体之间的中等硬度的土体。

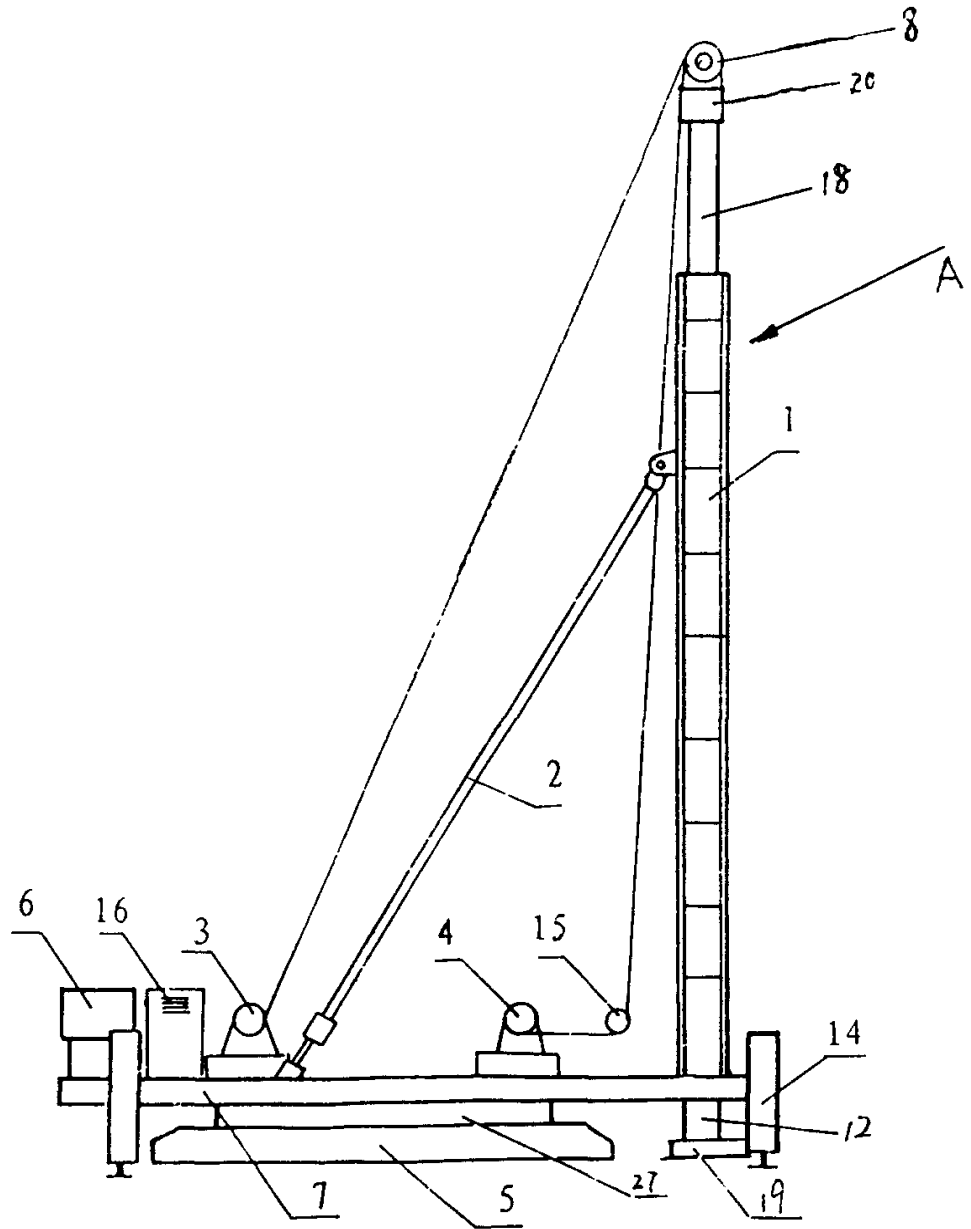


图 1

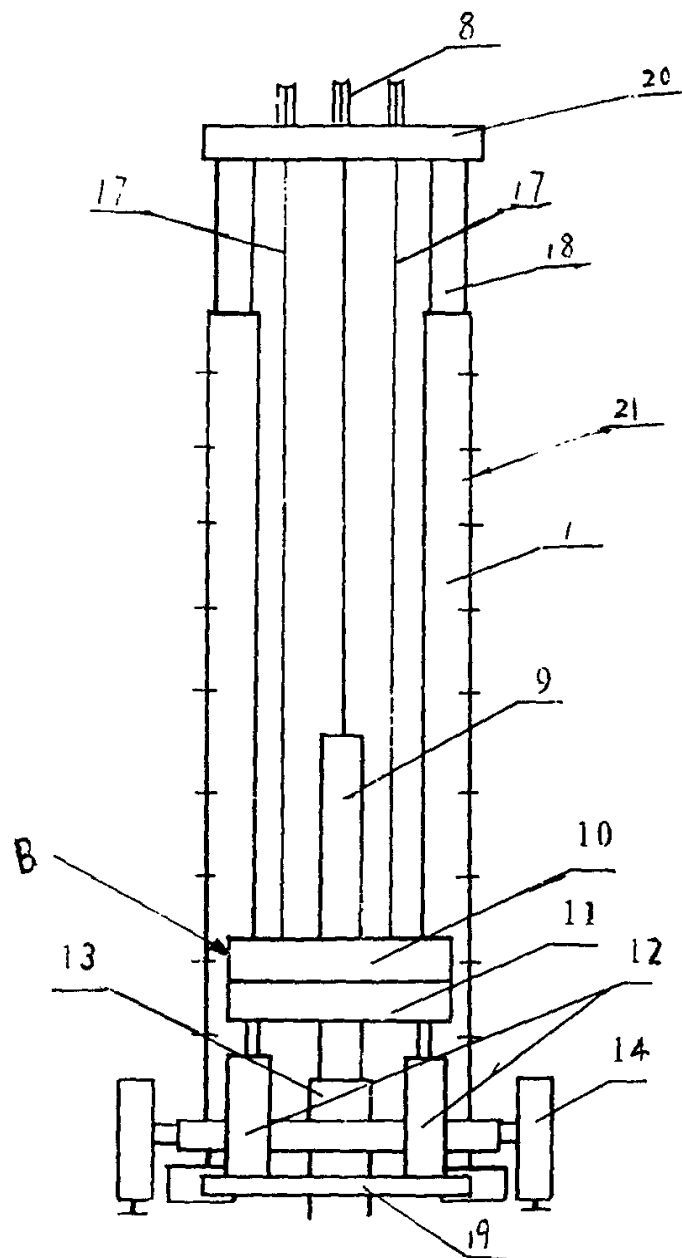


图 2



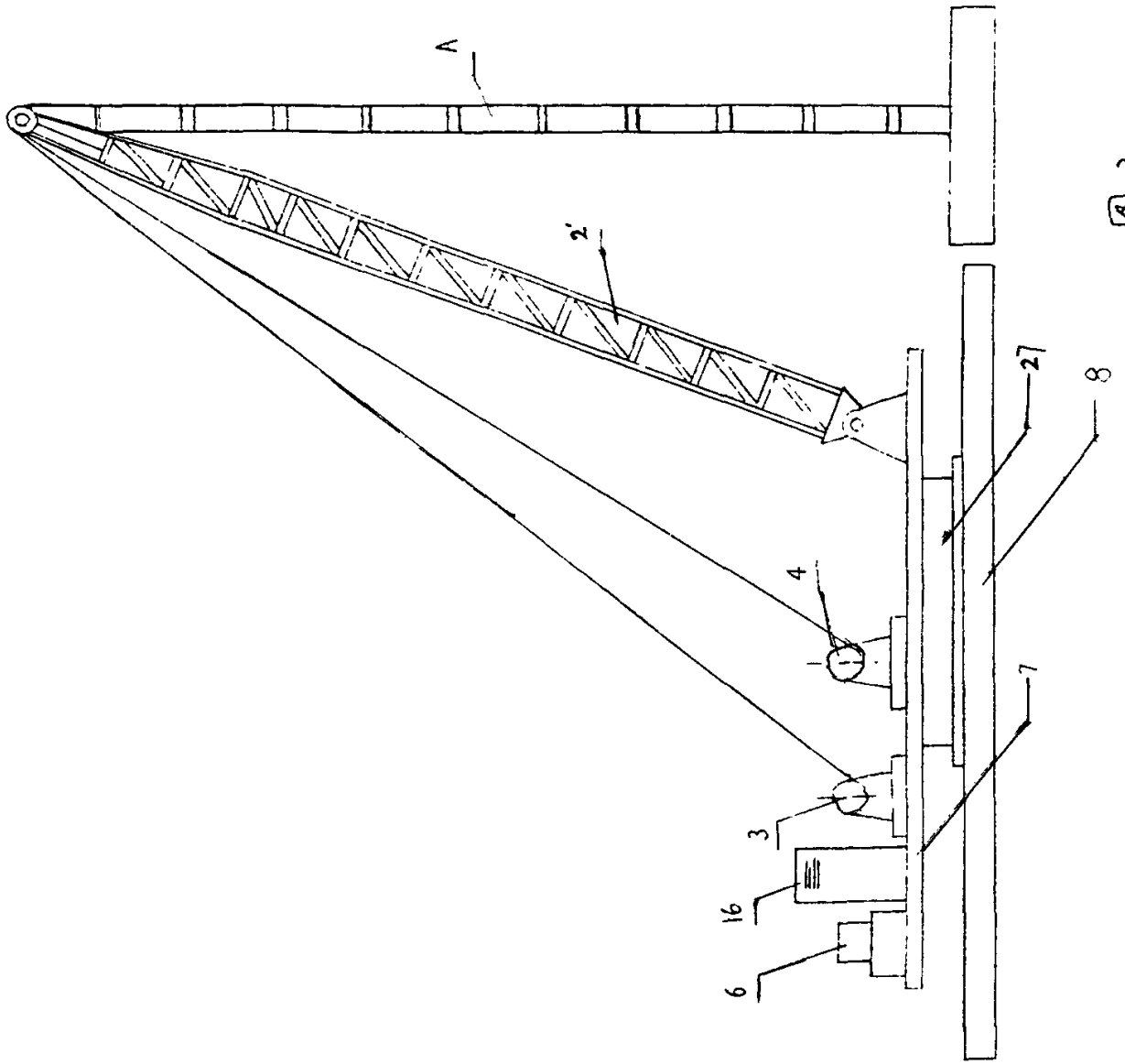


图 3

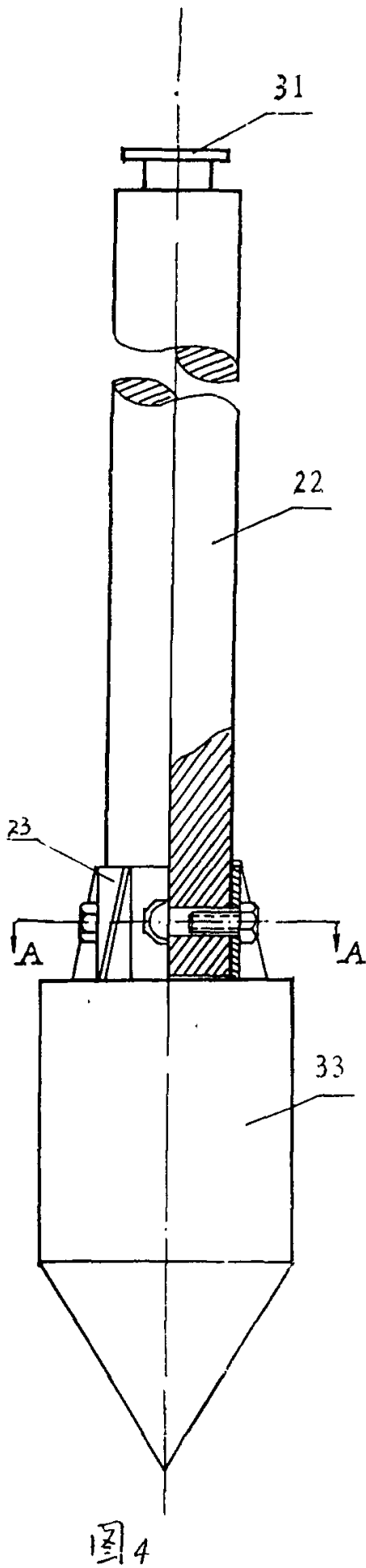


图4

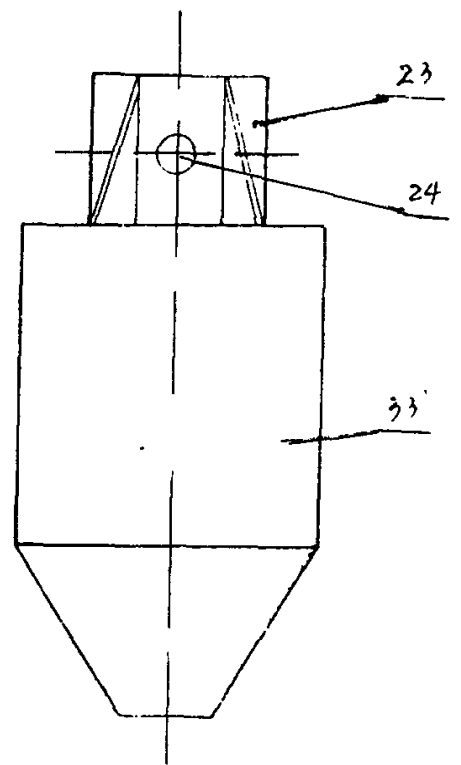


图7

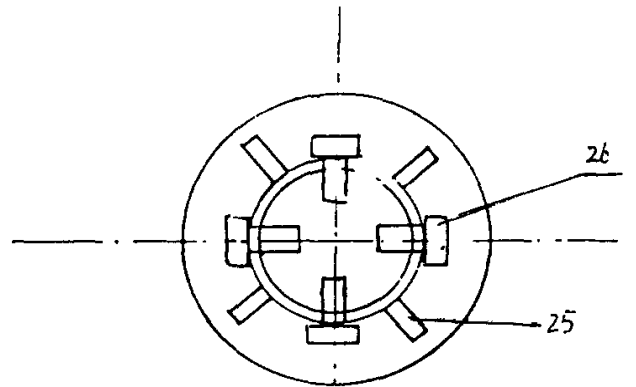


图5

A—A

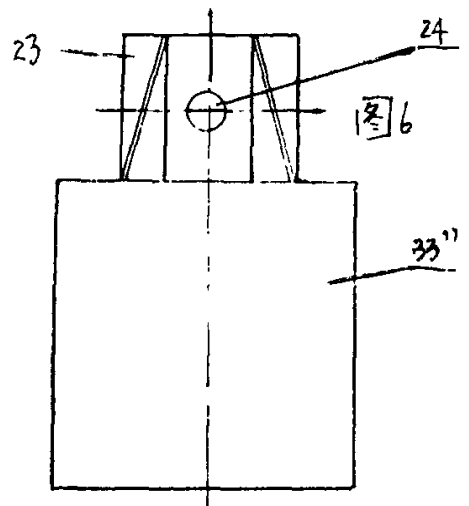


图6