



[12] 发明专利说明书

专利号 ZL 98124854.3

[45] 授权公告日 2005 年 8 月 10 日

[11] 授权公告号 CN 1214158C

[22] 申请日 1998.11.23 [21] 申请号 98124854.3

[71] 专利权人 王继忠

地址 102218 北京市昌平区东小口镇太平家
园 31 号楼

[72] 发明人 王继忠 杨秋新

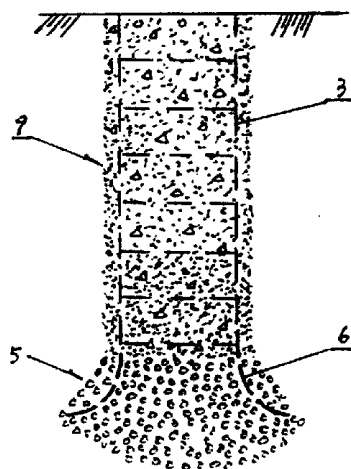
审查员 黄 非

权利要求书 1 页 说明书 2 页 附图 1 页

[54] 发明名称 现浇混凝土锚桩的施工方法

[57] 摘要

一种现浇混凝土锚桩的施工方法，其步骤为：
将外套管打入地基中；使重锤沿外套管，反复夯击，在外套管的底端形成桩端孔；将上述锤提出；将带可扩径部的钢筋笼插入外套管中；将内套管插入上述钢筋笼中；沿内套管反复进行填料与夯击动作，将上述钢筋笼中的可扩径部呈喇叭状扩展开，在桩端部形成扩大头；在逐渐提出上述内套管和外套管的同时，向该内套管中填入混凝土料，形成刚性的混凝土桩体。



- 1.一种现浇混凝土锚桩的施工方法，其步骤包括：
 - a) 将外套管打入地基中，直至规定深度；
 - b) 按照上下方向，使重锤沿上述外套管运动，反复对外套管底端的地基土体进行夯击，在外套管的底端形成规定高度的桩端孔，并且上述重锤向下伸出外套管之外；
 - c) 将上述重锤向上从上述外套管中提出；
 - d) 将其底部形成有可扩径部的钢筋笼插入上述外套管中，直至上述可扩径部位于上述桩端孔内；
 - e) 将内套管插入上述钢筋笼中，直至该内套管的底端基本位于上述钢筋笼中的可扩径部的顶端；
 - f) 通过上述内套管向上述桩底部填入夯实料，随后通过重锤对其进行夯击，反复进行该填料与夯击动作，将上述钢筋笼中的可扩径部呈上小下大的喇叭状扩展开，并在桩端部形成由紧密的上述夯实料构成的桩端扩大头；
 - g) 在逐渐提出上述内套管和外套管的同时，向该内套管中填入混凝土料，形成刚性的混凝土桩体。
- 2.根据权利要求1所述的方法，其特征在于在浇注桩主体的混凝土料时，对混凝土进行振捣。
- 3.根据权利要求1所述的方法，其特征在于上述夯实料采用建筑垃圾。
- 4.根据权利要求1所述的方法，其特征在于上述夯实料采用干硬性混凝土。
- 5.根据权利要求1所述的方法，其特征在于上述夯实料采用水泥砂灰。
- 6.根据权利要求1所述的方法，其特征在于上述建筑垃圾为碎砖烂瓦，各种废弃骨料，卵石，钢渣，粉煤灰或上述成分的混合料。

现浇混凝土锚桩的施工方法

技术领域

本发明涉及土木工程领域，特别是涉及地基基础领域。

背景技术

在过去，作为基础桩，包括有混凝土灌注桩，该桩主要用于承受上部荷载，即承受压力，其不适合用于承受拉力，当需要抵抗拉力，比如在作桩的承载力试验时，需要提供一种抗拔力装置，这种具有抗拔力的装置的装配和施工是很麻烦的。

发明内容

本发明是为了解决上述的问题而提出的，目的在于提供一种现浇混凝土锚桩的施工方法，通过该方法可快速简便地形成上述的锚桩，其同时具有较高的抗压承载力和抗拔力。

本发明的上述目的是通过下述的现浇混凝土锚桩的施工方法来实现的，该方法包括下述步骤：

- a) 将外套管打入地基中，直至规定深度；
- b) 按照上下方向，使重锤沿上述外套管动力，反复对外套管底端的地基土体进行夯击，在外套管底端形成规定高度的桩端孔，并且上述重锤向下伸出外套管之外；
- c) 将上述重锤向上从上述外套管中提出；
- d) 将其底部形成有可扩径部的钢筋笼插入上述外套管中，直至上述可扩径部位于上述桩端孔内；
- e) 将内套管插入上述钢筋笼中，直至该内套管的底端基本位于上述钢筋笼中的可扩径部的顶端；
- f) 通过上述内套管向上述桩底部填入夯实料，随后通过重锤对其进行夯击，反复进行该填料与夯击动作，将上述钢筋笼中的可扩径部呈上小下大的喇叭状扩展开，并在桩端部形成由紧密的上述夯实料构成的桩端扩大头；
- g) 在逐渐提出上述内套管和外套管的同时，向该内套管中填入混凝土料，形成刚性的混凝土桩体。

在上述的方法中，上述夯实料采用建筑垃圾，建筑垃圾为碎砖烂瓦，各种废弃

骨料，卵石，钢渣，粉煤灰或上述成分的混合料。

另外，在上述的方法中，上述夯实料可采用干硬性混凝土。

此外，在上述的方法中，上述夯实料还可采用水泥砂灰。

本发明的现浇混凝土锚桩的施工方法的优点在于可形成下述的桩，其不但具有较高的抗压承载力，而且还具有较高的抗拔力，其即可用作基础桩支承上部荷载，又可用作测定桩的承载力的抗拔反力桩，此外采用本发明方法形成的混凝土桩还可用于许多有抗拔、抗浮力（当地下水位较高时）要求的场合。本发明的施工方法简单，易于操作。

下面参照附图对本发明进行具体描述。

附图的简要说明

图1为本发明的现浇混凝土锚桩的施工方法的具体施工步骤图。

具体实施方式

本发明的现浇混凝土锚桩的施工方法是这样进行的，首先，如图1a所示，将外套管1打入地基中，直至规定深度，接着如图1b所示，以该外套管1作导向，使重锤2沿上下反复对外套管1底端的地基土体进行夯击，直至上述重锤2向下伸出外套管1底端规定距离，并形成桩端孔，然后如图1c所示，将上述重锤2向上从上述外套管1顶部提出，之后，向上述外套管1内插入钢筋笼3，该钢筋笼3的底部形成有可扩径部6，该可扩径部6主要由纵向钢筋形成，而钢筋笼3中的除了上述可扩径部6以外的部分（上部）由纵向钢筋7和箍筋8形成，该可扩径部6的高度基本与上述桩端孔的高度相同，随后如图1d所示，向上述钢筋笼3内插入内套管4，沿该内套管4向桩孔底端填入夯实料，比如碎砖块，以上述内套管4作导向，使重锤2沿上下运动，对上述夯实料进行夯击，反复进行上述填充夯实料和夯击动作，直至使上述钢筋笼3中的可扩径部6呈喇叭口状，即倒锥形状扩展开，形成锥形部6，如图1e所示，并在桩端形成夯实料形成的扩大头5，最后如图1f所示，浇注桩身混凝土9，对其进行振捣，从而形成具有抗拔力的锚桩。

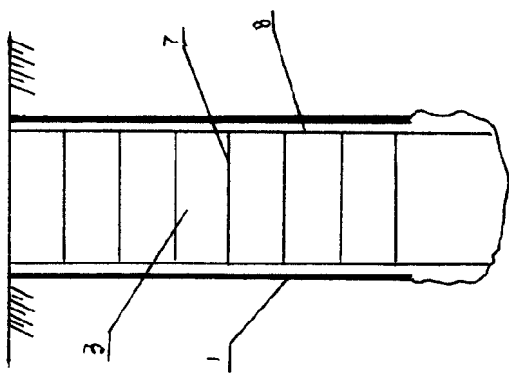


图1c

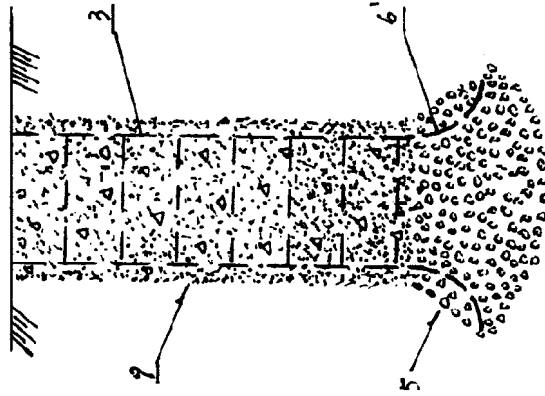


图1d

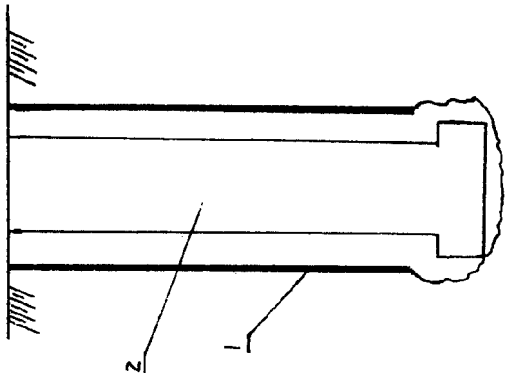


图1a

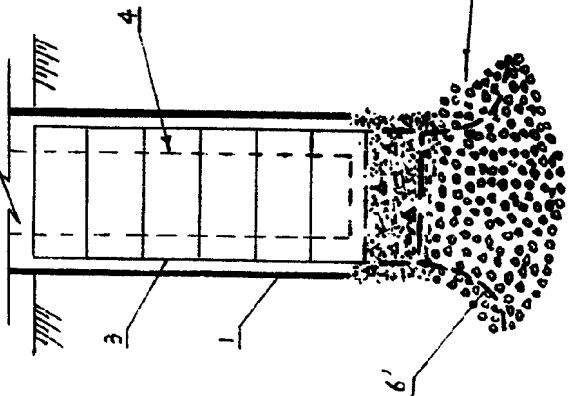


图1b

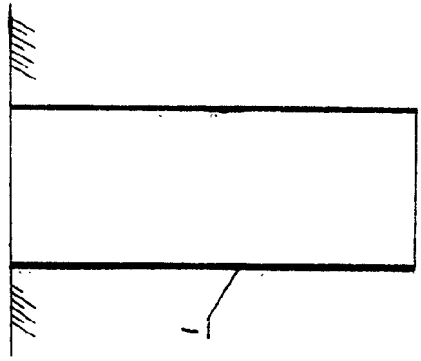


图1c

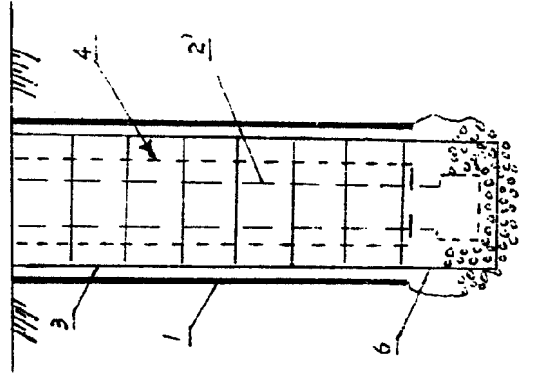


图1d